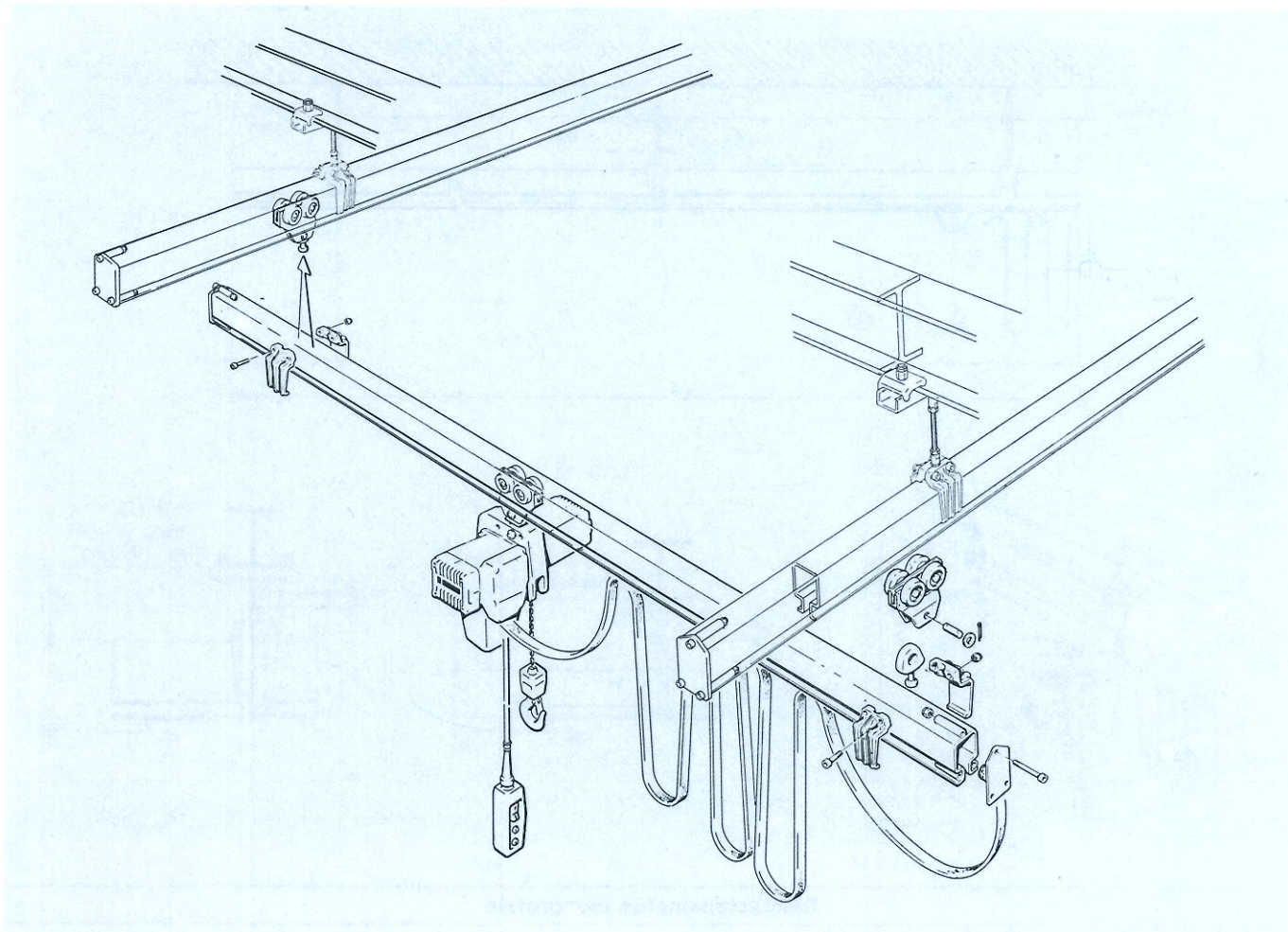
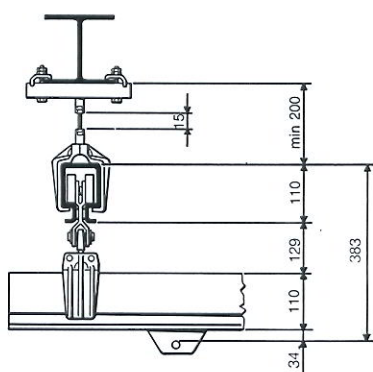


# Sistema profilo "canal" serie DSC

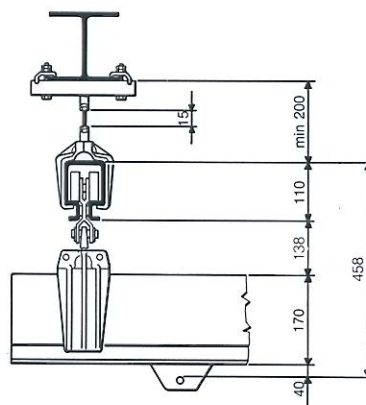
## Carroponte monotrave



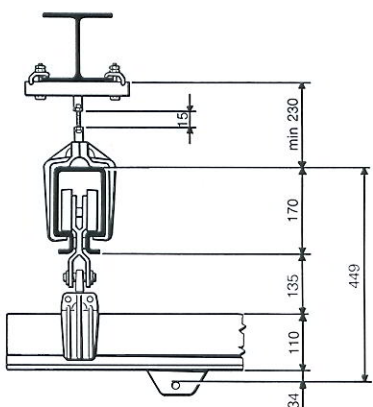
Vie di corsa in profilo tipo P - Ponte in profilo P



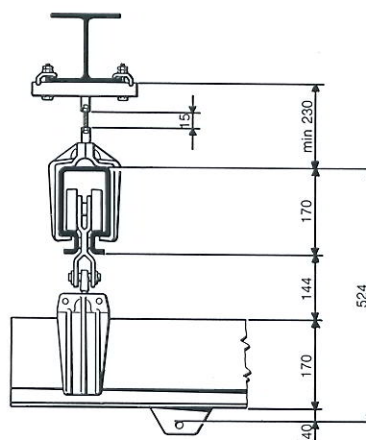
Vie di corsa in profilo tipo P - Ponte in profilo G



Vie di corsa in profilo tipo G - Ponte in profilo P

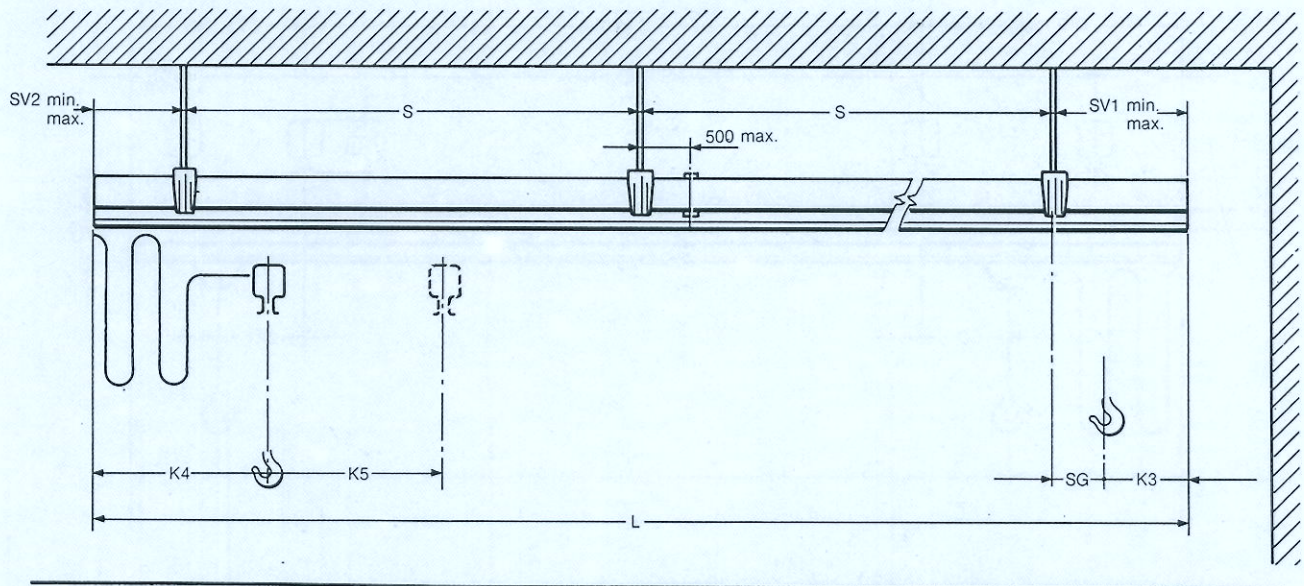


Vie di corsa in profilo tipo G - Ponte in profilo G



# Sistema profilo "canal" serie DSC

## Carroponte monotrave



Dimensionamento delle vie di corsa per carriponti monotravi

Portata kg/daN	Distanza S sospensioni m	Profilo vie di corsa Tipo	Sbalzo gancio mm SG Max.	Sbalzo profilo vie di corsa mm				Accostamenti mm	
				Min.	SV1 Max.	Min.	SV2 Max.	K3	Eventuale II° ponte K5
125	3	*CP	100	50	200	50	K4 + 100	100	500
		CG	200	100	320	100	K4 + 200	120	
	4	*CP	225	50	325	50	K4 + 225	100	500
		CG	350	100	470	100	K4 + 350	120	
	5	*CP	350	50	450	50	K4 + 350	100	500
		CG	550	100	670	100	K4 + 550	120	
	6	CG	800	100	920	100	K4 + 800	120	1000
7	CG	1000	100	1120	100	K4 + 1000	120	1500	
250	3	CP	50	50	150	50	K4 + 50	100	500
		CG	150	100	270	100	K4 + 150	120	
	4	CG	250	100	370	100	K4 + 250	120	500
	5	CG	350	100	470	100	K4 + 350	120	500
	6	CG	500	100	620	100	K4 + 500	120	1000
	7	CGR	650	100	770	100	K4 + 650	120	2000
	500	3	CG	80	100	330	100	K4 + 80	250
4		CG	150	100	400	100	K4 + 150	250	1000
5		CGR	200	100	450	100	K4 + 200	250	1500
6		CGR	300	100	550	100	K4 + 300	250	2500
7		CGR	400	100	650	100	K4 + 400	250	3500
1000	3	CG	40	100	290	100	K4 + 40	250	1000
	4	CGR	70	100	320	100	K4 + 70	250	1500
	5	CGR	100	100	350	100	K4 + 100	250	2500

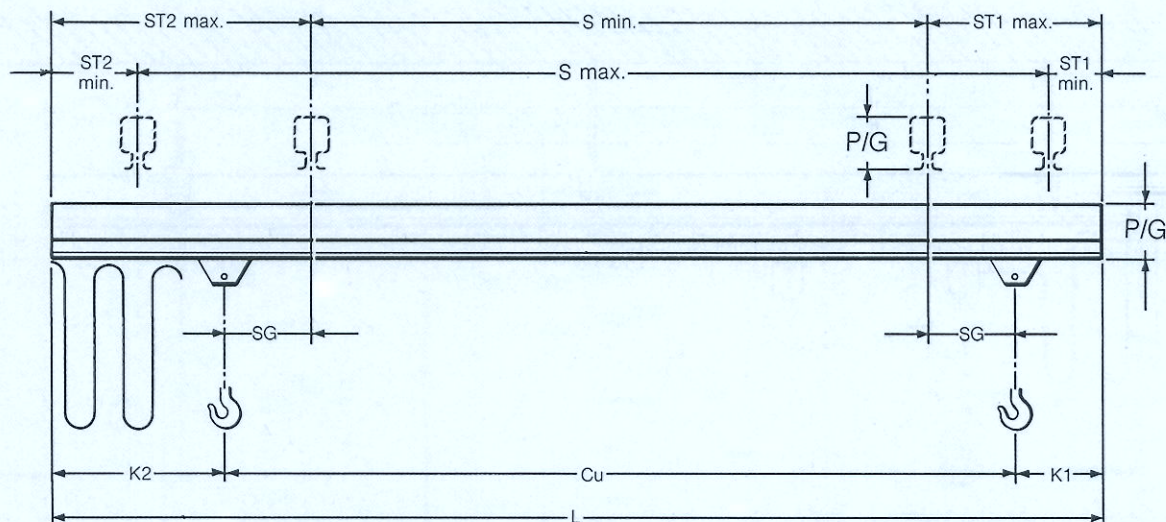
\* Valori consigliati nel caso sia installato un solo carroponte

$K4 = \frac{L60}{1200}$  con linea di alimentazione a festoni

$K4 = K3$  con linea di alimentazione in blindo trolley

# Sistema profilo "canal" serie DSC

## Carroponte monotrave



P = 110 mm  
G = 170 mm

**Dimensionamento carroponte monotrave**

Portata kg/daN	Lungh. trave l m	Profilo trave ponte Tipo	Carrello porta paranco Tipo	Profilo vie di corsa Tipo	Carrello porta ponte Tipo	GRU Tipo	Scartamento mm		Sbalzo gancio mm SG	Sbalzo profilo ponte mm				Accostamenti mm			Peso ponte kg/daN	
							Min.	Max.		ST1		ST2		K1	K2	Cu		
125	3	P	CCP	P G	CCP CCG	M0103P M0103G	2400	2900	100	50	260	50	400	100	300	2600	50	
	4	P	CCP	P G	CCP CCG	M0104P M0104G	3090	3900	225	50	325	50	585	100	360	3540	60	
	5	P	CCP	P G	CCP CCG	M0105P M0105G	3660	4800	400	100	520	100	820	120	420	4460	120	
	6	G	CCG	P G	CCP CCG	M0106P M0106G	4290	5800	555	100	675	100	1035	120	480	5400	150	
	7	G	CCG	P G	CCP CCG	M0107P M0107G	4940	6800	700	100	820	100	1240	120	540	6340	180	
	250	3	P	CCP	P G	CCP CCG	M0203P M0203G	2500	2900	50	50	150	50	350	100	300	2600	50
		4	G	CCG	P G	CCP CCG	M0204P M0204G	3070	3800	225	100	345	100	585	120	360	3520	100
5		G	CCG	P G	CCP CCG	M0205P M0205G	3710	4800	375	50	495	100	795	120	420	4460	130	
6		G	CCG	P G	CCP/D CCG	M0206P M0206G	4350	5800	525	100	645	100	1005	120	480	5410	160	
7		GR	CCG	P G	CCP/D CCG	M0207P M0207G	4790	6800	775	100	895	100	1315	120	540	6340	240	
500		3	G	CCG	G	CCG	M0503G	2530	2800	25	100	145	100	325	120	300	2580	90
		4	G	CCG	G	CCG/D	M0504G	3220	3800	150	100	270	100	510	120	360	3520	120
	5	GR	CCG	G	CCG/D	M0505G	3860	4800	300	100	420	100	720	120	420	4460	180	
	6	GR	CCG	G	CCG/D	M0506G	4500	5800	450	100	570	100	930	120	480	5400	220	
	7	GR	CCG	G	CCG/D	M0507G	5140	6800	600	100	720	100	1140	120	540	6340	260	
1000	3	G	CCG/D	G	CCG/D	M1003G	2200	2800	30	100	300	100	500	270	470	2260	110	
	4	GR	CCG/D	G	CCG/D	M1004G	3090	3800	55	100	325	100	585	270	530	3200	160	
	5	GR	CCG/D	G	CCG/D	M1005G	3880	4800	130	100	400	100	720	270	590	4140	200	