

# SISTEMI DI FISSAGGIO PER GRU A BANDIERA

## GRUPPO STAFFE E TIRANTI PER GRU A PARETE SERIE GBP/MBB/MBE

| GRANDEZZA GRU | A  | B    | C     | D     | E     | F     |      |
|---------------|----|------|-------|-------|-------|-------|------|
| Reazioni (kN) | Q2 | 2.95 | 5     | 9.2   | 16.85 | 26.10 | 28.2 |
|               | R  | 11.9 | 21.75 | 27.05 | 49    | 66.8  | 120  |

| TIPO DI MENSOLA | 01 | 02 | 03 |
|-----------------|----|----|----|
|-----------------|----|----|----|

Ø Tiranti M16 M20 M30

| Coppie di serraggio (Nm) | Tiranti | 128 | 250 | 857  |
|--------------------------|---------|-----|-----|------|
|                          | Viti    | 205 | 400 | 1370 |

Codice GBK010110 GBP020110 GBP030110

U 50 60 80

Staffe Tipo: V 420 490 532

Z 75 90 135

Peso (kg) 21 36 75

| Dimensioni pilastro (mm) | x   | min | 200 | 250 | 300 |
|--------------------------|-----|-----|-----|-----|-----|
|                          |     | max | 330 | 400 | 400 |
| y                        | max |     | 850 | 810 | 750 |

Codice GBK010120 GBP020120 GBP030120

U 50 80 100

Staffe Tipo: V 550 640 682

Z 75 120 145

Peso (kg) 26 60 96

| Dimensioni pilastro (mm) | x   | min | 200 | 250 | 400 |
|--------------------------|-----|-----|-----|-----|-----|
|                          |     | max | 460 | 550 | 550 |
| y                        | max |     | 850 | 770 | 710 |

Codice GBK010130 GBP020130 GBP030130

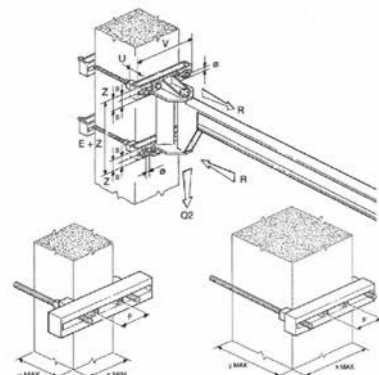
U 60 80 120

Staffe Tipo: V 740 840 882

Z 85 120 155

Peso (kg) 40 74 132

| Dimensioni pilastro (mm) | x   | min | 460 | 550 | 550 |
|--------------------------|-----|-----|-----|-----|-----|
|                          |     | max | 650 | 750 | 750 |
| y                        | max |     | 830 | 770 | 670 |



Nota: Il gruppo staffe e tiranti, utilizzato nella versione a "Parete" per il fissaggio della mensola ad un pilastro, è disponibile a richiesta.

## PIASTRE DI BASE, CORNICI E PLINTI DI FONDAZIONE PER GRU A COLONNA SERIE GBA/CBB/CBE

| GRANDEZZA | R | S | T | U | V | Z |
|-----------|---|---|---|---|---|---|
|-----------|---|---|---|---|---|---|

ØC 205 258 296 372 435 515

ØP 275 340 380 475 555 660

S1 15 15 15 20 20 25

S2 8 8 8 8 8 8

x 247 305 345 432 506 599

y 103 126 143 179 210 248

Ø 268 330 373 468 548 648

r 88 104 116 145 165 197

Ø1 16 20 20 25 29 35

Ø2 13 17 17 21 25 31

| Tirafondi (mm) | ØT | M12 | M16 | M16 | M20 | M24 | M30 |
|----------------|----|-----|-----|-----|-----|-----|-----|
|                | LT | 400 | 450 | 450 | 550 | 600 | 700 |
|                | ST | 40  | 45  | 45  | 55  | 60  | 75  |

Coppie di serraggio (Nm) 45 105 105 200 350 680

Peso cornice/tirafondi (kg) 5 10 11 17 26 47

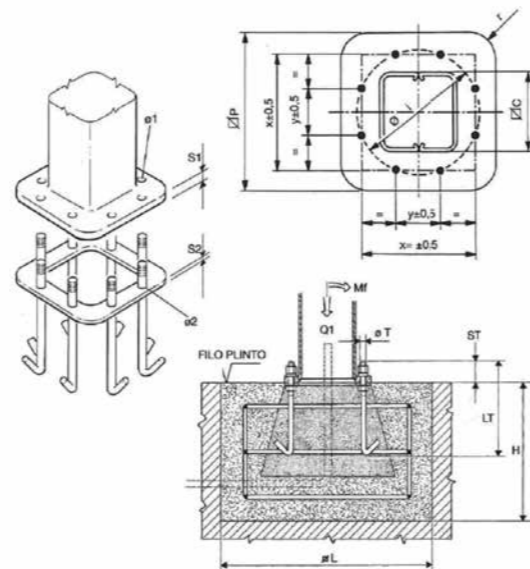
Plinto di fondazione (mm) ØL 1200 1300 1400 1700 2000 2400

H 800 800 900 900 1100 1100

Reazione (kN) Q1 3.3 5.7 10.15 18.4 28.7 29.35

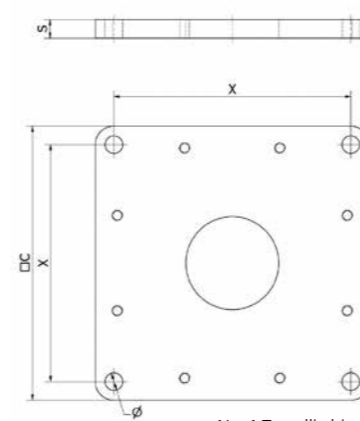
Momento (kNm) MF 12 21 31 57 107 164

**Le dimensioni dei plinti sono puramente indicative! Il plinto dovrà essere dimensionato da tecnici esperti e qualificati in considerazione della reale consistenza del suolo e della pressione massima ammessa dallo stesso.**



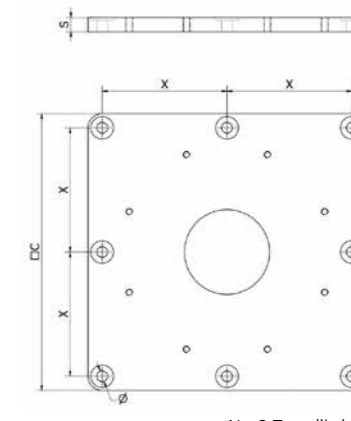
Nota: La cornice di fondazione con tirafondi, utilizzata nella versione a "Colonna" per il fissaggio della colonna stessa al plinto di fondazione viene fornita a richiesta.  
\* M= 1,11; ψ= 1,15

## CONTROPIASTRE PER FISSAGGIO A PAVIMENTO CON TASSELLI CHIMICI DELLE GRU A COLONNA SERIE GBA/CBB/CBE



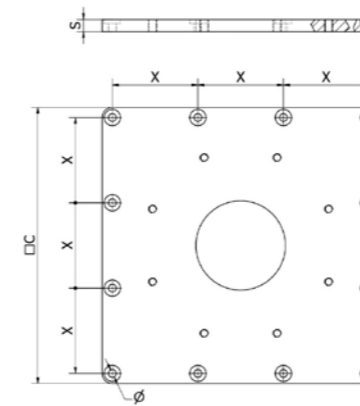
Nr. 4 Tasselli chimici

CONTROPIASTRA R - S



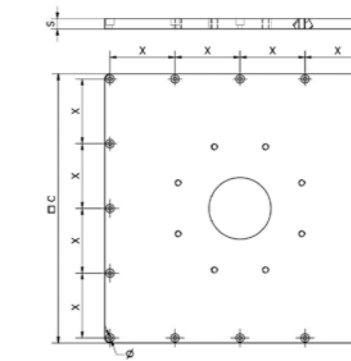
Nr. 8 Tasselli chimici

CONTROPIASTRA T



Nr. 12 Tasselli chimici

CONTROPIASTRA U - V - Z1



Nr. 16 Tasselli chimici

CONTROPIASTRA Z2

**Il fissaggio della colonna tramite tasselli chimici, necessita di scrupolosa verifica di idoneità in relazione al tipo di pavimentazione di supporto. Le verifiche di idoneità sono a carico e a cura del committente e devono essere condotte da tecnici esperti che ne deliberino la fattibilità e se ne assumano formalmente le relative responsabilità.**

|                               | GRANDEZZA  | R         | S         | T         | U         | V         | Z1        | Z2        |
|-------------------------------|--|-----------|-----------|-----------|-----------|-----------|-----------|-----------|
|                               | Codice contropiastro + tasselli  | GBA2R0KPS | GBA2S0KPS | GBA2T0KPS | GBA2U0KPS | GBA2V0KPS | GBA2Z1KPS | GBA2Z2KPS |
| Dimensione contropiastro (mm) | Ø C  | 295       | 445       | 490       | 680       | 995       | 1130      | 1310      |
|                               | S  | 20        | 20        | 25        | 30        | 40        | 40        | 50        |
|                               | x  | 255       | 395       | 220       | 210       | 315       | 360       | 315       |
|                               | Nr x Ø   | 4x19      | 4x19      | 8x19      | 12x19     | 12x19     | 12x19     | 16x19     |
|                               | Peso contropiastro (kg)  | 15        | 30        | 45        | 100       | 285       | 375       | 640       |
|                               | Momento ribaltante massimo ammesso (kNm) Mf*                                   | 11,8      | 20,7      | 31,2      | 56,7      | 107,3     | 135,6     | 164       |
|                               | Tipo di calcestruzzo del pavimento: Classe Fck/Rck minima (N/mm <sup>2</sup> ) | C20/25    | C20/25    | C20/25    | C20/25    | C20/25    | C20/25    | C20/25    |
|                               | Spessore minimo del massetto del pavimento (mm)                                | 170       | 170       | 170       | 170       | 170       | 170       | 170       |
| Caratteristiche fissaggi      | Diametro del foro nel pavimento (mm)   | 18        | 18        | 18        | 18        | 18        | 18        | 18        |
|                               | Profondità del foro nel calcestruzzo del pavimento (mm)                        | 135       | 135       | 135       | 135       | 135       | 135       | 135       |
|                               | Coppia di serraggio dei tasselli (Nm)  | 60        | 60        | 60        | 60        | 60        | 60        | 60        |
|                               | Altezza tassello da piano superiore piastra (mm)                               | 45        | 45        | 40        | 35        | 25        | 25        | 15        |

\*Per le coppie di serraggio dei bulloni tra colonna e contropiastro, vedere relative coppie di serraggio tirafondi pag. 36